



JBL Bar 3.1



 DOLBY AUDIO™

 **HDMI**™
HIGH DEFINITION MULTIMEDIA INTERFACE

 **Bluetooth**®

BETJENINGSVEJLEDNING

INDHOLDSFORTEGNELSE

1. INTRODUKTION	3	8. SYSTEM	8
2. HVAD ER DER I ÆSKEN	3	1. AUTOMATISK STANDBY	8
3. TILSLUTNING AF SOUNDBAR	3	2. AUTOMATISK AKTIVERING	8
TILSLUT SOUNDBAR TIL DIT TV	3	3. INDSTIL SKÆRMENS LYSSTYRKE	8
TILSLUT SOUNDBAR TIL ANDRE ENHEDER	4	4. ANVEND FABRIKSINDSTILLINGER	8
TÆND FOR DIT SYSTEM	4	5. KONTROLLER SOFTWAREVERSION	8
PAR MED SUBWOOFEREN	4	6. SOFTWAREOPGRADERING	8
4. PLACERING AF SOUNDBAR	5	9. PRODUKTSPECIFIKATIONER	8
PLACÉR DIN SOUNDBAR PÅ BORDET	5	GENERELT	8
VÆGMONTERING AF SOUNDBAR	5	INDGANGE OG UDGANGE	9
5. BRUG AF DIT SOUNDBAR-SYSTEM	5	BLUETOOTH-SPECIFIKATIONER	9
STYRING	5	USB-SPECIFIKATIONER	9
BRUG AF BLUETOOTH	5	PRODUKTMÅL OG VÆGT	9
BRUG AF SOUNDSHIFT	6	TRÅDLØS SENDER/MODTAGER SEKTION	9
BRUG AF USB	6	10. PROBLEMLØSNING	9
6. LYDINDSTILLINGER	7	SYSTEM	9
INDEN DU GÅR I GANG	7	LYD	9
JUSTÉR LYDSTYRKEN	7	VIDEO	9
VÆLG LYDEFFEKT	7	BLUETOOTH	9
1. SURROUND-LYDTILSTAND	7	FJERNBETJENING	10
2. BAS	7		
3. SURROUND-TILSTAND	7		
4. NATTILSTAND	7		
SYNKRONISÉR VIDEO OG LYD	7		
7. REAGERE PÅ TV-FJERNBETJENING	7		
FOR DE FLESTE SAMSUNG, LG, SONY OG VIZIO TV	7		
FOR ANDRE TV	8		

1. INTRODUKTION

Tak for dit køb af JBL Bar 3.1. JBL Bar 3.1 er designet til at give en ekstraordinær lydoplevelse til dit hjemmeunderholdningssystem. Vi opfordrer dig til at tage et par minutter til at læse denne vejledning, som beskriver produktet og indeholder trinvisse instruktioner, der hjælper dig med at konfigurere og komme i gang.

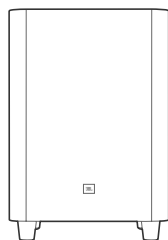
KONTAKT OS: Hvis du har spørgsmål til JBL Bar 3.1, installationen eller betjeningen, bedes du kontakte din forhandler eller installatøren eller besøge vores websted på: www.JBL.com.

2. HVAD ER DER I ÆSKEN

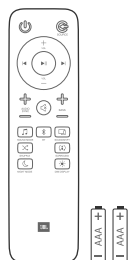
Soundbar



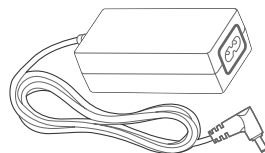
Subwoofer



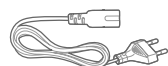
Fjernbetjening og batterier



Strømadapter

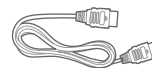


Strømkabler* (1200 mm)

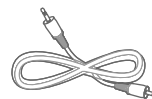


*Strømkabeltyper og -numre variere efter område.

HDMI-kabel (1200 mm)



AUX-kabel (1200 mm)



Vægmonteringsbeslag



Produktinformation og Vejledning til vægmontering



3. TILSLUTNING AF SOUNDBAR

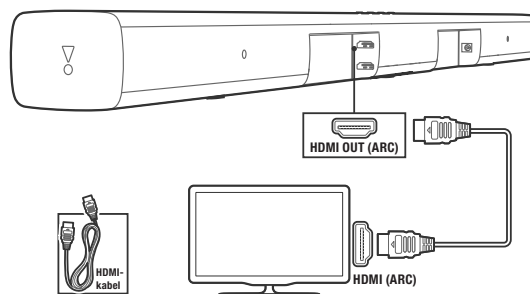
Dette afsnit hjælper dig med at forbinde din soundbar til et tv og andre enheder og konfigurere hele systemet.

Tilslut soundbar til dit tv

Tilslut din soundbar til et tv. Du kan lytte til lyd fra tv-programmer via din soundbar.

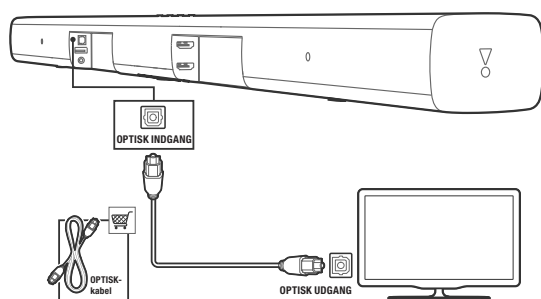
Tilslut til tv via HDMI (ARC)

En HDMI-tilslutning understøtter digital lyd og er den bedste mulighed for at oprette forbindelse til din soundbar. Hvis dit tv understøtter HDMI ARC, kan du høre tv-lyden gennem din soundbar ved hjælp af et enkelt HDMI-kabel.



Bemærk: Kontroller, om HDMI CEC-funktionen på dit tv er tændt.

Tilslut til tv via optisk kabel

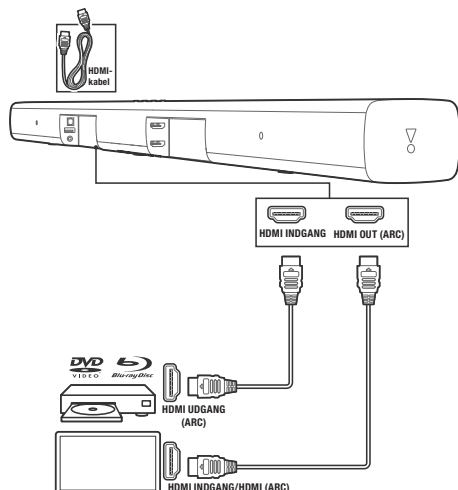


En optisk forbindelse understøtter digital lyd og er et alternativ til en HDMI-lydforbindelse.

Bemærk: Kontrollér, at dine tv-lydindstillinger er indstillet til at understøtte "eksterne højttalere" og deaktivér de indbyggede tv-højttalere.

Tilslut soundbar til andre enheder

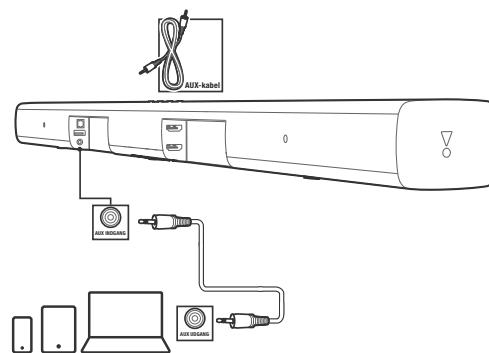
Mulighed 1: Tilslut digitale enheder via HDMI



Tilslut en digital enhed, såsom en modtagerboks, DVD/Blu-ray afspiller eller spillekonsol til din soundbar via en enkelt HDMI-forbindelse. Når du forbinder enhederne på denne måde og spiller en fil eller et spil,

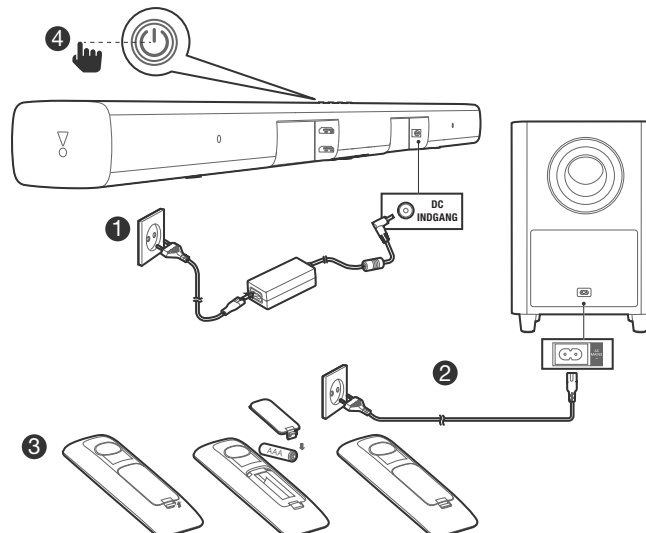
- vises video automatisk på dit tv og
 - lyd afspilles automatisk på din soundbar.
1. Brug et HDMI-kabel med høj hastighed, og tilslut HDMI OUT-stikket på din digitale enhed til HDMI IN på din soundbar. Tilslut din soundbar til tv via HDMI OUT (ARC).
 2. Tryk flere gange på SOURCE-knappen på fjernbetjeningen, indtil tilsvarende HDMI 1/HDMI 2/HDMI 3 vises på display-panelet.
 3. Hvis tv'et ikke er kompatibelt med HDMI CEC, skal du vælge den korrekte videoindgang på dit tv.
 4. På den tilsluttede enhed skal du tænde for HDMI CEC-drift. For flere detaljer skal du se brugervejledningen til enheden.

Mulighed 2: Tilslut enheder via analoge lyd kabler

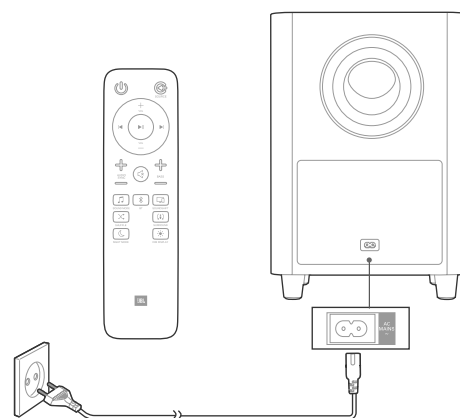


1. Ved hjælp af et analogt kabel skal du tilslutte AUX INDGANG (3,5 mm stik) på din soundbar til AUX UD GANG/3,5 mm stik på dine bærbare enheder.
2. Tryk flere gange på SOURCE-knappen på fjernbetjeningen, indtil AUX vises på display-panelet.

Tænd for dit system



Par med subwooferen



Den trådløse subwoofer forbinder automatisk med soundbar, når begge enheder er tændt. Hvis subwooferen er tændt og tilsluttet, lyser lysdioden hvidt kontinuerligt.

Hvis der ikke kan høres lyd fra den trådløse subwoofer, skal du manuelt parre subwooferen:

1. Tænd for din soundbar og subwooferen. Hvis forbindelsen går tabt, blinker LED-indikatoren på subwooferen langsomt.
2. Tryk på CONNECT-knappen på subwooferen for at gå i parringstilstand. LED-indikatoren på subwooferen blinker hurtigt.
3. Tryk på og hold DIM DISPLAY-knappen på fjernbetjeningen nede i 5 sekunder efterfulgt af kort tryk på knappen BASS+ og derefter BASS-. Paneldisplayet viser "PAIRING"

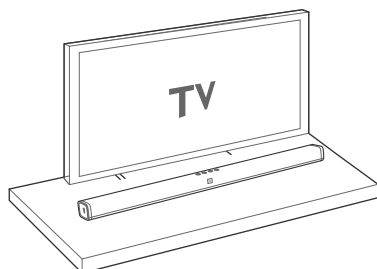
Hvis parringen lykkes, lyser LED-indikatoren på subwooferen, og din soundbars display vises "DONE".

Hvis parringen mislykkes, blinker indikatoren på subwooferen langsomt.

4. Hvis parringen mislykkes, skal du gentage trinnene ovenfor.

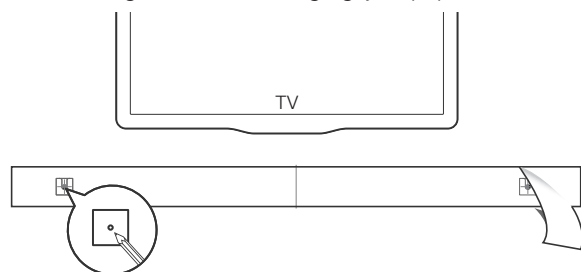
4. PLACERING AF SOUNDBAR

4a. Placér din soundbar på bordet

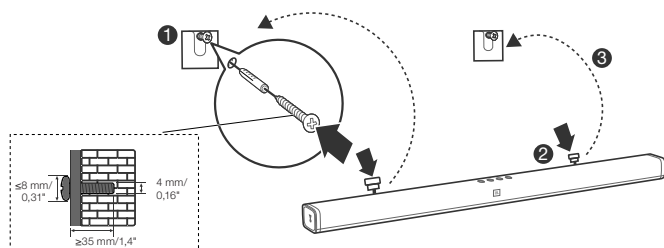


4b. Vægmontering af soundbar

Brug tape til at fastgøre det vægmonterede papirstyr på væggen, tryk en blyantspids gennem midten af hvert monteringshul for at markere det vægmonterede beslag og fjern papiret.



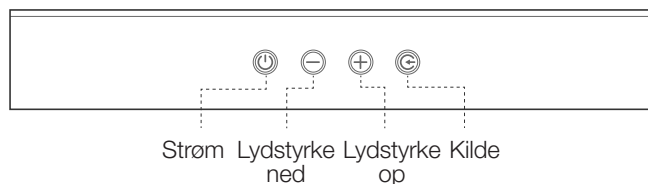
Skrue vægbeslagene fast på blyantmærket. Skru monteringspladen med gevind på bagsiden af din soundbar og hægt derefter soundbaren på væggen.



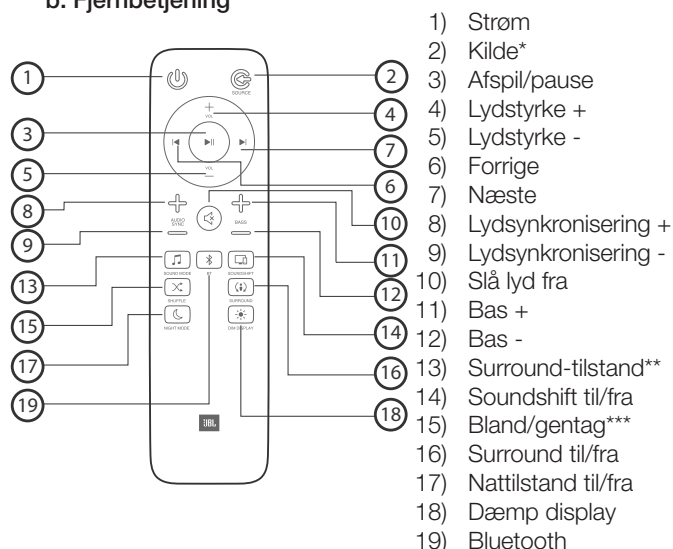
5. BRUG AF DIT SOUNDBAR-SYSTEM

1. Styring

a. Øverste panel



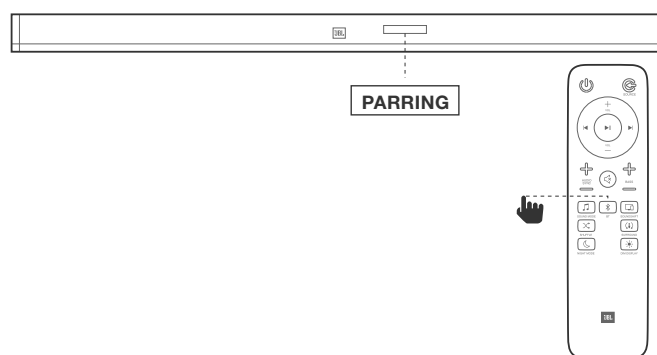
b. Fjernbetjening



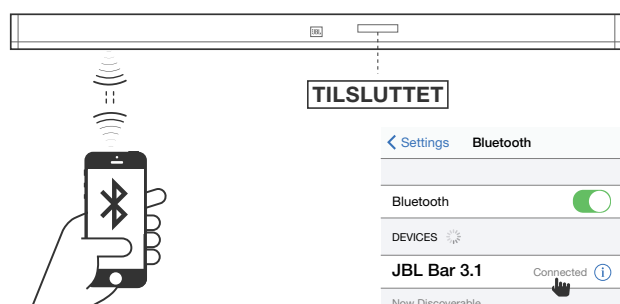
* Skift mellem HDMI ARC/HDMI 1/HDMI 2/HDMI 3/optisk/AUX/Bluetooth/USB
 ** Skift mellem standard-/musik-/stemme-/film-/sport-lydtilstand eller tryk og hold nede i 5 sekunder for at nulstille standard-lydindstilling
 *** Kun til USB-afspilning; skift mellem bland/gentag alle/gentag en/fra

2. Brug af Bluetooth

2a. Tryk på knappen Bluetooth (BT) på fjernbetjeningen for at starte Bluetooth-parring



2b. Vælg "JBL Bar 3.1" for at forbinde



Bemærk: Tryk og hold knappen Bluetooth (BT) nede på fjernbetjeningen i 3 sekunder, hvis du vil parre en anden mobilenhed.

BEMÆRKNINGER

- Hvis du bliver bedt om en PIN-kode, når du tilslutter en Bluetooth-enhed, skal du indtaste <0000>.
- I Bluetooth-forbindelsestilstand går Bluetooth-forbindelsen tabt, hvis afstanden mellem din soundbar og Bluetooth-enheden er mere end 10 meter.
- Soundbar slukker automatisk efter 10 minutter i klar tilstand.
- Elektroniske enheder kan forårsage radiointerferens. Enheder, der genererer elektromagnetiske bølger, skal holdes væk fra Soundbar-hovedenheden, som f.eks. mikrobølger, trådløse LAN-enheder osv.

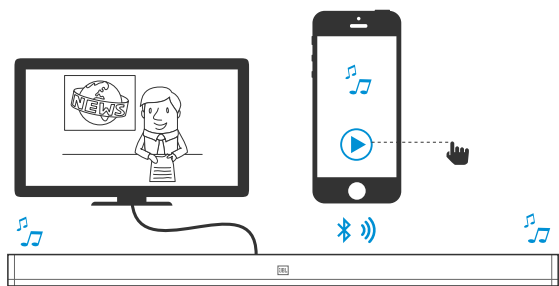
3. Brug af Soundshift

Som standard er Soundshift slukket, Bluetooth-musik kan ikke afbryde i din nuværende kilde.

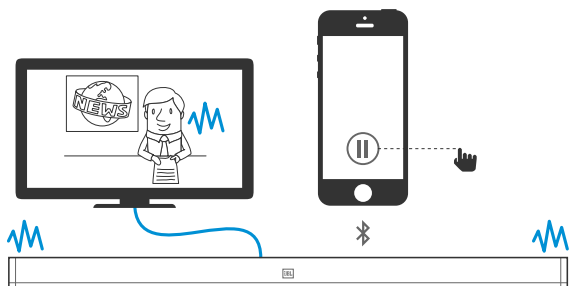
Tryk på SOUNDSHIFT-knappen på din fjernbetjening for at aktivere Soundshift-funktionen.

Mens Soundshift er tændt, skal du afspille og sætte din musikkilde på pause for at benytte automatisk skift mellem dine mobilenheder - Bluetooth-kilde (A) og tv - Tidligere kilde (B).

(A)



(B)

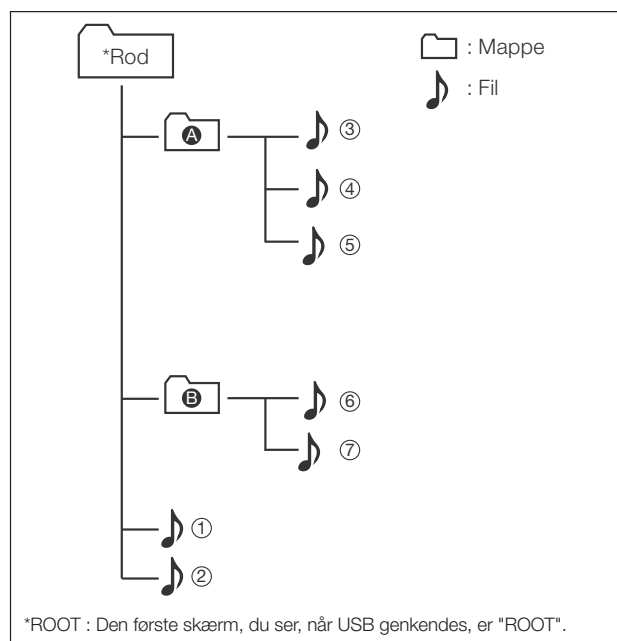


4. Brug af USB

Afspil musikfiler på USB-lagerenheder via din soundbar.

1. Tilslut et 2.0 USB-drev til din soundbar.
 2. Tryk flere gange på SOURCE-knappen på fjernbetjeningen, indtil USB vises på display-panelet.
- Hvis USB registreres, viser displayet LOADING og musik starter automatisk.

Musik på din USB-enhed bruger nedenstående logik til at afspille musik.



- Hvis der ikke er nogen fil i mappen, vises mappen ikke.
- Filerne genkendes i alfabetisk og numerisk rækkefølge. Filer i roden bliver først genkendt efterfulgt af filer i mapper. Derfor vil filer blive afspillet fra fil ① til fil ⑦ en efter en.

Styring af USB-afspilning

Brug Play/Pause/Previous/Next/Shuffle til at styre musik på din USB-enhed.



Knap	Handling
▶	Start, pause eller genoptag afspilning.
◀/▶	Spring til forrige eller næste spor.
Bland	Under USB-afspilning skal du trykke gentagne gange for at vælge gentag- eller bland-tilstand eller slukke for en afspilningstilstand:

Tilstand	Beskrivelse	Skærm
Slukket	Afspil sange på USB-enhed i rækkefølge	OFF
Bland	Afspil sange vilkårligt	SHUFFLE
Gentag en gang	Afspil samme sang flere gange	ONE
Gentag alle	Afspil alle sange på USB gentagne gange i rækkefølge for mappelogikken	ALL

Før du tilslutter en USB-enhed, skal du være opmærksom på følgende:

- Denne soundbar kan kun vise fil- eller mappenavne med tal og engelske tegn. Andre sprog og symboler understøttes ikke.
- Hvis filnavnet på en fil på en USB-enhed overstiger 15 tegn, vises den ikke på soundbarens display.
- Fjern ikke USB-enheden, mens den overfører filer.
- DRM-beskyttede musikfiler (MP3, WMA) fra kommercielle websteder kan ikke afspilles.

Kompatible USB-enheder

- MP3-afspiller: Flash-type MP3-afspiller.
- USB-flashdrev: Enheder, der understøtter USB 2.0.
- Nogle USB-enheder understøttes muligvis ikke.

Krav til USB-enhed

- Enheder, der kræver yderligere programinstallation og som er forbundet til en computer, understøttes ikke.
- Udpak ikke USB-enheden under drift.
- For en USB med stor kapacitet kan det tage længere tid end et par minutter at søge. Soundbaren understøtter ikke USB-enheder med 2000 filer eller flere.
- Soundbar USB-porten kan ikke sluttes til en pc, og den kan ikke bruges som en lagerenhed.
- exFAT- og NTFS-filsystem understøttes ikke på denne enhed. (FAT16-/FAT32-systemer er tilgængelige.)
- Afhængigt af nogle enheder er det muligvis ikke muligt at genkende følgende på denne enhed.
 - Ekstern HDD
 - Kortlæsere
 - Låste enheder
 - Hard type USB-enheder
 - USB hub
 - Brug af USB-forlænger-kabel
 - iPhone/iPod/iPad
 - Android-enhed

6. LYDINDSTILLINGER

Dette afsnit hjælper dig med at vælge den ideelle lyd til din video eller musik.

Inden du går i gang

- Opret de nødvendige forbindelser, der er beskrevet i brugervejledningen.
- På din soundbar skal du skifte til den relevante kilde for andre enheder.

Justér lydstyrken

- Tryk på knappen VOLUME +/- for at øge eller reducere lydstyrkeniveauet.
- Tryk på MUTE-knappen for at slå lyden fra.
- For at genoprette lyden skal du trykke på MUTE-knappen igen eller tryk på knappen VOLUME +/-

Vælg lydeffekt

1. Surround-lydtilstand

- Oplev en fordybende lydoplevelse med JBL surround lydtilstand.
- Tryk på SURROUND-knappen for at tænde eller slukke for surround-tilstand.
- Til: Opret en surround lytteoplevelse.
- Fra: To-kanals stereolyd. Ideelt til at lytte til musik

2. Bas

- Skift lavfrekvens (bas) indstillinger på soundbar.
- Tryk på BASS +/- for at ændre lydniveauet på subwooferen.

3. Surround-tilstand

- Vælg foruddefinerede lydtilstande, der passer til din video eller musik.
- Tryk på SOUND-knappen for at vælge en lydindstilling fra display-panelet.
- Vælg **STANDARD**-tilstand, hvis du vil nyde den originale lyd.
- Vælg **MUSIC, MOVIE, VOICE, SPORTS**-tilstand afhængigt af det indhold, du vil lytte til.

4. Nattilstand

- Nattilstand skruer ned for de højeste lyde, så du ikke forstyrrer andre.
- Nattilstand er kun tilgængelig for Dolby Digital soundtracks.
- Tryk på knappen NIGHT MODE for at tænde eller slukke for nattilstand.

Tryk på og hold SOUND-knappen nede i 5 sekunder for at nulstille til standard-lydindstilling.

Synkronisér video og lyd

- Hvis lyden og videoen ikke er synkroniseret, skal du forsinke lyden for at matche videoen.
- Tryk på knappen AUDIO SYNC +/- for at synkronisere lyden med videoen.

7. REAGERE PÅ TV-FJERNBETJENING

Brug din egen tv-fjernbetjening til at styre din soundbar

7a. For de fleste Samsung, LG, Sony og Vizio tv*

Soundbaren reagerer automatisk på din fjernbetjening. Kontrollerbare funktioner er lydstyrke op/ned og slå lyd fra. Tryk på og hold SHUFFLE-knappen på soundbarens fjernbetjening nede, hvis du vil deaktivere denne funktion.

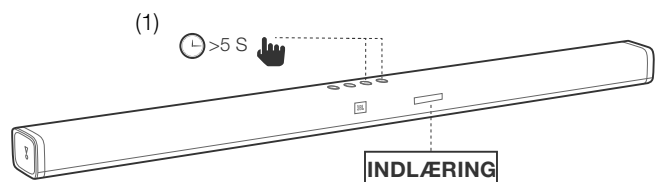


Bemærk:

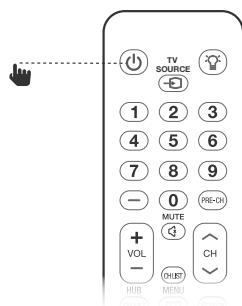
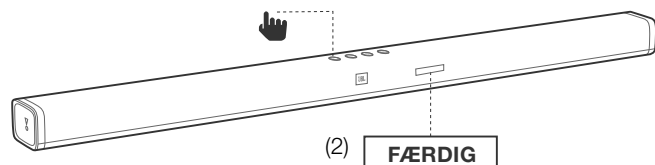
- Sørg for, at lydudgangen på dit tv er indstillet til "Ekstern højttaler".
- Afhængigt af fjernbetjeningen fungerer denne funktion muligvis ikke så godt.
- Denne funktion fungerer ikke med LG TVs magiske fjernbetjening.
- Denne funktion fungerer muligvis ikke godt, når HDMI CEC er tændt.
- Nogle fjernbetjeningen fungerer muligvis ikke, hvis du trykker gentagne gange på lydstyrkeknappen.
- Hvis fjernbetjeningen til dit tv ikke understøttes, skal du følge afsnit 7b og gennemgå IR-fjernindlæring.

7b. For andre tv'er skal du gennemgå IR-fjernindlæring

Følg disse trin for at programmere soundbaren til at reagere på fjernbetjeningen til dit tv. Først skal du trykke på og holde VOLUME+ og SOURCE-knappen nede for at gå ind i indlæringsfunktionen.



Tryk derefter på POWER-knappen på soundbaren, og tryk på POWER-knappen på fjernbetjeningen til dit tv



Følg samme procedure for VOLUME- og VOLUME+. Tryk på både knappen VOLUME+ og VOLUME- på soundbaren for at slå lyden fra, og tryk på MUTE-knappen på fjernbetjeningen.

Tryk på og hold knappen VOLUME+ og SOURCE på soundbaren nede igen, og nu reagerer soundbaren på fjernbetjeningen til dit tv.

8. SYSTEM

1. Automatisk standby

Denne soundbar skifter automatisk til standby efter 10 minutters knapinaktivitet og ingen lyd-/video-afspilning fra en tilsluttet enhed.

2. Automatisk aktivering

Soundbaren tændes, når der modtages et lydsignal. Dette er mest nyttigt, når du tilslutter tv via det optiske kabel, da de fleste HDMI™ ARC-forbindelser aktiverer denne funktion som standard.

3. Indstil skærmens lysstyrke

Tryk gentagne gange på DIM-knappen på fjernbetjeningen for at vælge et andet lysstyrkeniveau på display-panelet på dette produkt

4. Anvend fabriksindstillinger

- Nulstil denne soundbar til de standardindstillinger, der er programmeret fra fabrikken.
- I en hvilken som helst kildefunktion skal du trykke på og holde knappen VOLUME-, VOLUME+ og SOURCE nede på soundbarens øverste panel, indtil displayet viser RESET.
- Når genindstilling til fabriksindstillingerne er fuldført, slukker produktet automatisk og genstarter.

5. Kontroller softwareversion

- Tryk på og hold DIM DISPLAY-knappen nede i 5 sekunder i en hvilken som helst kilde. Tryk på og hold DIM DISPLAY-knappen nede i 5 sekunder efterfulgt af knappen SOUND MODE og NIGHT MODE.
- For at kontrollere subwooferens softwareversion skal du tilslutte subwoofer til soundbar via et 3,5 mm AUX in-kabel og følge ovenstående procedure.

6. Softwareopgradering

JBL kan tilbyde opdateringer til din soundbars systemfirmware i fremtiden. Hvis en opdatering tilbydes, kan du opdatere firmwaren ved at forbinde en USB-enhed med den firmwareopdatering, der er gemt på den, til USB-porten på din soundbar.

Gå til www.JBL.com eller kontakt JBL call center for at få flere oplysninger om at downloade opdateringsfiler.

9. PRODUKTSPECIFIKATIONER

Generelt

- Samlet maksimal strøm : 450 W
- Soundbar maksimal strøm : 150 W
- Soundbar standby strøm : < 0,5 W
- Subwoofer maksimal strøm : 300 W
- Subwoofer standby strøm : < 0,5 W
- Transducer-størrelse for soundbar : 6 x 2,25" racetrack-drivere
3 x 1,25" tweeter
- Transducer-størrelse for subwoofer : 10"
- Maks. SPL : 103 dB
- Frekvensområde : 35 Hz til 20 KHz
- Driftstemperatur : 0 °C - 45 °C

Indgange og udgange

- Lydindgange : 1 analog, 1 optisk, Bluetooth, USB
- HDMI-videoindgange : 3
- HDMI-videoudgang : 1 (med Audio Return Channel)
- HDMI HDCP-version : 2.2

Bluetooth-specifikationer

- Bluetooth-version : 4.2
- Maks. Bluetooth-område : 10 m
- Bluetooth-profil : A2DP V1.3/AVRCP V1.6

USB-specifikationer

(USB) port: Type A

Fileformattype, kompatibilitetsliste:

Filtypenavn	Codec	Samplingfrekvens	Bit hastighed
*.mp3	MPEG 1 Layer2	16 KHz ~ 48 KHz	80 kbps ~ 320 kbps
	MPEG 1 Layer3	16 KHz ~ 48 KHz	80 kbps ~ 320 kbps
	MPEG 2 Layer3	16 KHz ~ 48 KHz	80 kbps ~ 320 kbps
	MPEG 2.5 Layer3	16 KHz ~ 48 KHz	80 kbps ~ 320 kbps
*.wav	-	16 KHz ~ 48 KHz	op til 3000 kbps

Produktmål og vægt

- Mål af soundbar (L x B x H) : 1018 x 58 x 78 (mm)
- Vægt af soundbar : 2,3 kg
- Mål af subwoofer (B x H x D) : 440 x 305 x 305 (mm)
- Vægt af subwoofer : 12,1 kg
- Mål af pakke (B x H x D) : 1097 x 365 x 450 (mm)
- Vægt af pakke (brutto) : 17,85 kg

Trådløs sender/modtager sektion

- Bluetooth-frekvensområde : 2402 MHz - 2480 MHz
- Maks. sendekapacitet : 9 dBm (EIRP)
- Bluetooth-sendemodulation : GFSK, $\pi/4$ DQPSK, 8DPSK
- 5,8 G trådløst frekvensområde : 5740 MHz - 5840 MHz
- 5,8 G maks. sendekapacitet : 20 dBm (EIRP)

10. PROBLEMLØSNING

Hvis du har problemer med at bruge dette produkt, skal du kontrollere følgende punkter, før du anmoder om service.

System

Enheden tænder ikke.

- Kontrollér, om netledningen er tilsluttet stikkontakten og soundbaren

Lyd

Ingen lyd fra soundbar.

- Sørg for, at lyden på soundbaren ikke er slået fra.
- På fjernbetjeningen skal du vælge den korrekte lydindgangskilde
- Tilslut lyd-kablet fra din soundbar til dit tv eller andre enheder.
 - Du behøver dog ikke en separat lydforbindelse, når:
 - soundbaren og tv'et er tilsluttet via HDMI ARC-forbindelse eller
 - en enhed er forbundet til HDMI IN-stikket på din soundbar.
- Nulstil din soundbar til dens fabriksindstillinger ved at trykke og holde knappen VOLUME-, VOLUME+ og SOURCE nede på soundbarens øverste panel

Lyd er mærkelig efter justering af lydindstilling

- Nulstil lydindstilling ved at trykke på og holde knappen SOUND på fjernbetjeningen nede i 5 sekunder

Ingen lyd fra den trådløse subwoofer.

- Kontrollér, om subwoofer-LED'en lyser konstant hvid. Hvis den hvide LED blinker, er forbindelsen afbrudt. Par manuelt subwooferen til soundbaren (se 'Par med subwooferen' på side 4).

Forvrænget lyd eller ekko.

- Hvis du afspiller lyd fra tv'et via soundbaren, skal du sørge for, at lyden til tv'et er slået fra.

Lyd og video er ikke synkroniseret.

- Tryk på knappen AUDIO SYNC +/- for at synkronisere lyden med videoen.

Der vises en fejlmeddelelse vises på displayet.

- Hvis "ERROR" vises, angiver det, at et indgangsl lydformat ikke understøttes.
- Hvis "ERROR" i USB-kilde, angiver det, at den tilsluttede USB-enhed eller lydfil ikke understøttes

Video

Hvis der ikke er noget billede på tv-skærmen

- Kontrollér, at soundbaren er tændt, den ønskede kilde er tændt, og at indgangen er korrekt indstillet på soundbaren.

Bluetooth

En enhed kan ikke oprette forbindelse til soundbaren.

- Du har ikke aktiveret enhedens Bluetooth-funktion. Se brugsanvisningen til enheden om, hvordan du aktiverer funktionen.
- Soundbaren er allerede forbundet med en anden Bluetooth-enhed. Tryk på og hold BT-knappen på fjernbetjeningen nede for at afbryde den tilsluttede enhed, og prøv igen.
- Sluk og tænd for din Bluetooth-enhed, og prøv at oprette forbindelse igen.
- Enheden er ikke korrekt tilsluttet. Tilslut enheden korrekt.

Kvaliteten af lydafspilning fra en tilsluttet Bluetooth-enhed er dårlig.

- Bluetooth-modtagelsen er dårlig. Flyt enheden tættere på soundbaren, eller fjern enhver hindring mellem enheden og soundbaren.


Den tilsluttede Bluetooth-enhed forbinder og afbryder hele tiden.

- Bluetooth-modtagelsen er dårlig. Flyt din Bluetooth-enhed tættere på soundbaren, eller fjern enhver hindring mellem enheden og soundbaren.
- For nogle Bluetooth-enheder kan Bluetooth-forbindelsen deaktiveres automatisk for at spare strøm. Dette indikerer ikke nogen fejl i soundbaren.

Fjernbetjening

Fjernbetjeningen virker ikke.

- Kontrollér, om batterierne er opbrugte og udskift med nye batterier.
- Hvis afstanden mellem fjernbetjeningen og hovedenheden er for stor, skal du flytte den tættere på enheden.

Торговая марка	: JBL
Назначение товара	: Активная акустическая система
Изготовитель	: Харман Интернешнл Индастриз Инкорпорейтед, США, 06901 Коннектикут, г.Стэмфорд, Атлантик Стрит 400, офис 1500
Страна происхождения	: Китай
Импортер в Россию	: ООО «ХАРМАН РУС СиАйЭс», Россия, 127018, г.Москва, ул. Двинцев, д.12, к 1
Гарантийный период	: 1 год
Информация о сервисных центрах	: www.harman.com/ru тел. +7-800-700-0467
Срок службы	: 5 лет
Товар сертифицирован	
Дата производства	: Дата изготовления устройства определяется по двум буквенным обозначениям из второй группы символов серийного номера изделия, следующих после разделительного знака «-». Кодировка соответствует порядку букв латинского алфавита, начиная с января 2010 года: 000000-МУ000000, где «М» - месяц производства (А - январь, В - февраль, С - март и т.д.) и «У» - год производства (А - 2010, В - 2011, С - 2012 и т.д.).



HARMAN International Industries,
Incorporated 8500 Balboa
Boulevard, Northridge, CA 91329
USA
www.jbl.com

© 2017 Harman International Industries, Incorporated. Alle rettigheder forbeholdes. JBL er et varemærke tilhørende HARMAN International Industries, Incorporated, der er registreret i USA og/eller andre lande. Funktioner, specifikationer og udseende kan ændres uden varsel. Varemærket Bluetooth® og de tilhørende logoer er registrerede varemærker tilhørende Bluetooth SIG, Inc., og enhver brug af sådanne mærker af HARMAN International Industries, Incorporated, foregår under licens. Andre varemærker og varebetegnelser tilhører deres respektive ejere Ordene HDMI, HDMI-logoet og High-Definition Multimedia Interface er varemærker eller registrerede varemærker tilhørende HDMI Licensing LLC i USA og andre lande. Produceret under licens fra Dolby Laboratories. Dolby, Dolby Audio, Pro Logic og dobbelt-D-symbolet er varemærker tilhørende Dolby Laboratories.

TR04099_A

